

**Eiermann 3
Klappbock**

Gestalter: Alexander Seifried, 2015

Tiefe Seitenrahmen: 580/780 mm

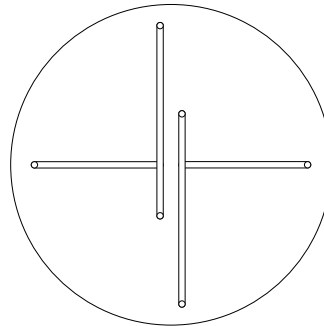
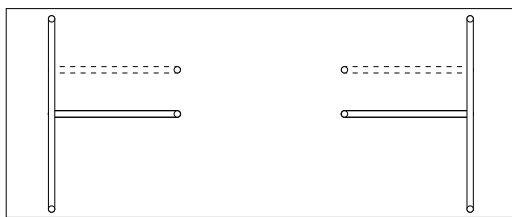
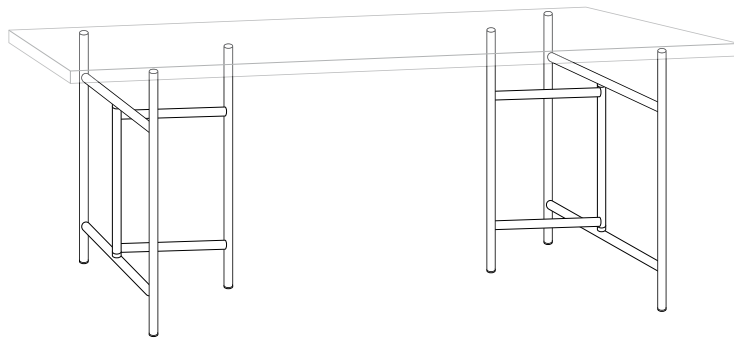
Länge Ausleger: 290/390/780 mm

Höhe Tischbock/mit Platte 30 mm: 690/720 mm

Höhe mit Niveaueausgleich und Platte: 733 – 753 mm

Gestell

Schwarz RAL 9005, Weiß RAL 9010, verchromt, Edelstahl V4A oder feuerverzinkt



wahlweise mittig/exzentrisch montierbar

Wir empfehlen:

Tischplatten 600 bis 800 mm breit und 1000 bis 1600 mm lang Klappbock 580 x 290 mm

Tischplatten 900 mm und breiter und 1600 bis 2400 mm lang Klappbock 780 x 390 mm

größere Platten bis 4000 mm Länge Klappbock 780 x 780 mm

runde Platten ø 700 bis 1000 mm Klappbock 580 x 290 mm, ø 1000 bis 1500 mm Klappbock 780 x 390 mm

Preise für 1 Paar Böcke inklusive

Gummistopfen und Ausgleichsschraube

Seitenrahmen Tiefe 580/780 mm	Ausleger Länge		
	290 mm	390 mm	780 mm
schwarz oder weiß	x	x	x
verchromt	x	x	x
feuerverzinkt		x	
Edelstahl V4A		x	

Zubehör

Niveaueausgleichssatz

1 Satz (6 Stück)

Niveaueausgleichssatz Edelstahl

1 Satz (6 Stück)

Befestigungslasche 1 Satz (4 Stück)

Edelstahl

weiß oder schwarz lackiert

