

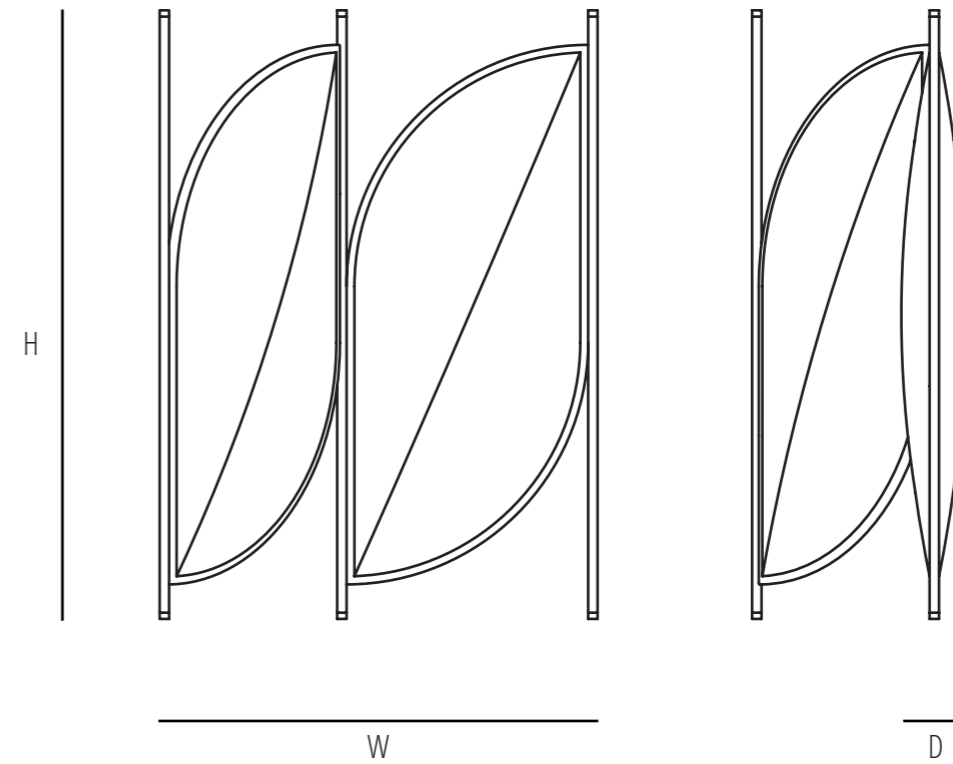


FENG

TECHNISCHES BLATT
SCHEMA TECNICA
DATA SHEET
FICHE TECHNIQUE

FENG

DESIGN TESTATONDA, 2021



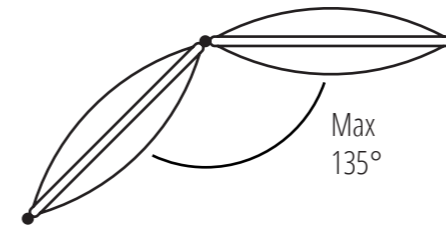
Paravent mit gebogenem Buchenholzrahmen und Trennwänden aus gespanntem Gewebe auf Metallrahmen. Details aus Messing. Erhältlich in ausgewählten Stoffe mit 2 oder 3 Stoffbahnen.

Paravento con struttura in faggio curvato e pannelli divisorii in tessuto tesato su struttura di metallo. Dettagli in ottone. Disponibile in tessuti selezionati con 2 o 3 pannelli.

Modular folding screen with bent beech-wood frame and fabric partition panels stretched over metal frame. Brass details. Available in selected fabrics with 2 or 3 panels

Paravent modulaire avec structure en hêtre cintré et panneaux diviseurs en tissu tendu sur cadre métallique. Détails en laiton. Disponible en tissus sélectionné avec 2 ou 3 panneaux.

Mampara modular en haya curvada y paneles divisores en tejido tensado sobre estructura metálica. Las velas se pueden colocar con curvatura hacia la derecha, o hacia la izquierda, con 2 o 3 paneles. Detalles de latón y disponible en tejidos seleccionados.



PRFEN2TES/1

Dimensions mm.
height 1940 | width 1400 | depth 200



PRFEN2TES/2

Dimensions mm.
height 1940 | width 1400 | depth 200



PRFEN3TES/1

Dimensions mm.
height 1940 | width 2320 | depth 200



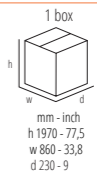
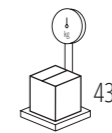
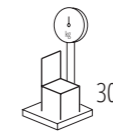
PRFEN3TES/2

Dimensions mm.
height 1940 | width 2320 | depth 200

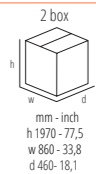
	H	W	D	SH	AH	Fabric consumption
mm	1940	1400	200			1 Pz/Pc: 200 cm. Linear x 315 cm h/width
inch	76,3	55,1	7,8			



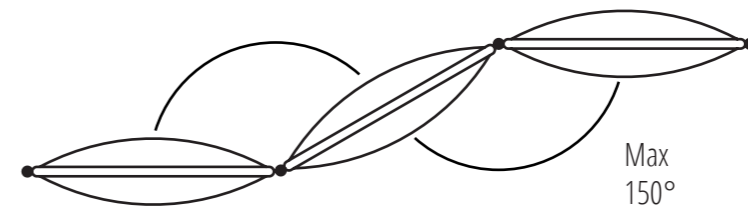
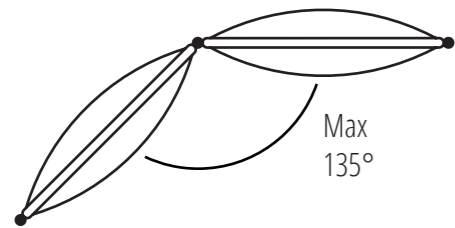
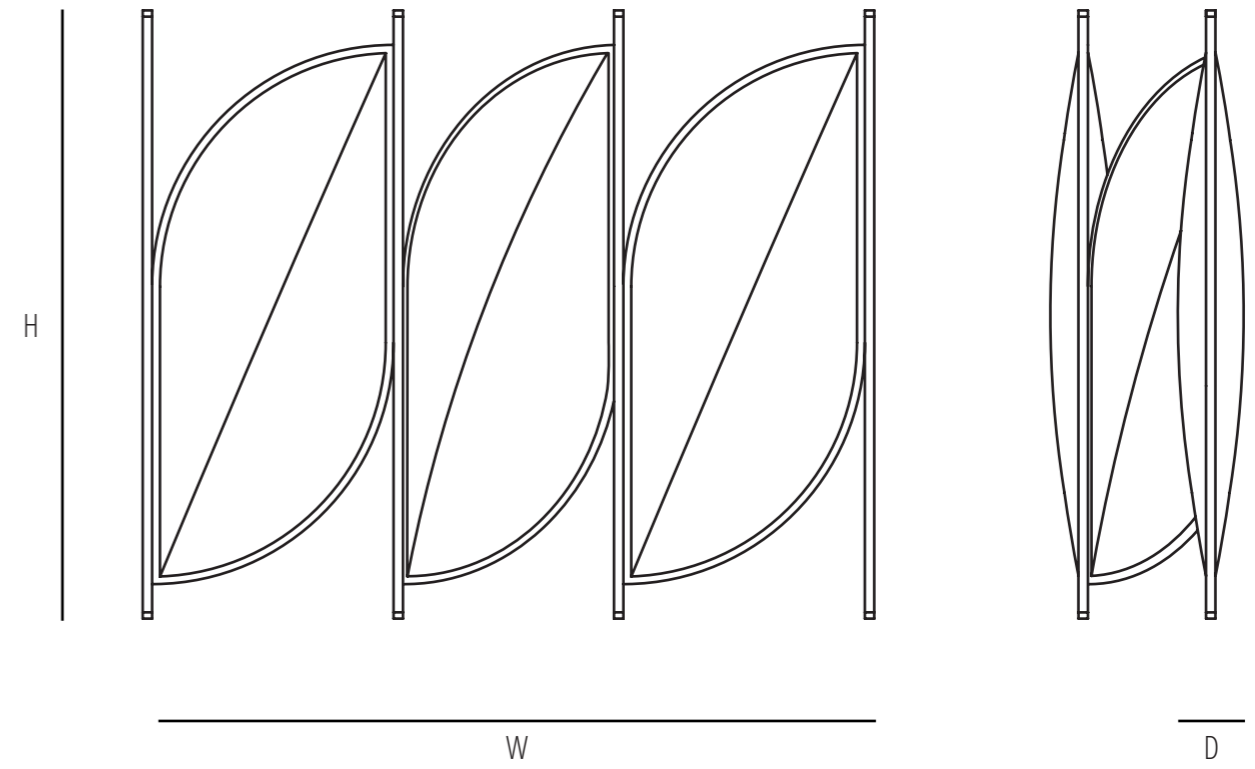
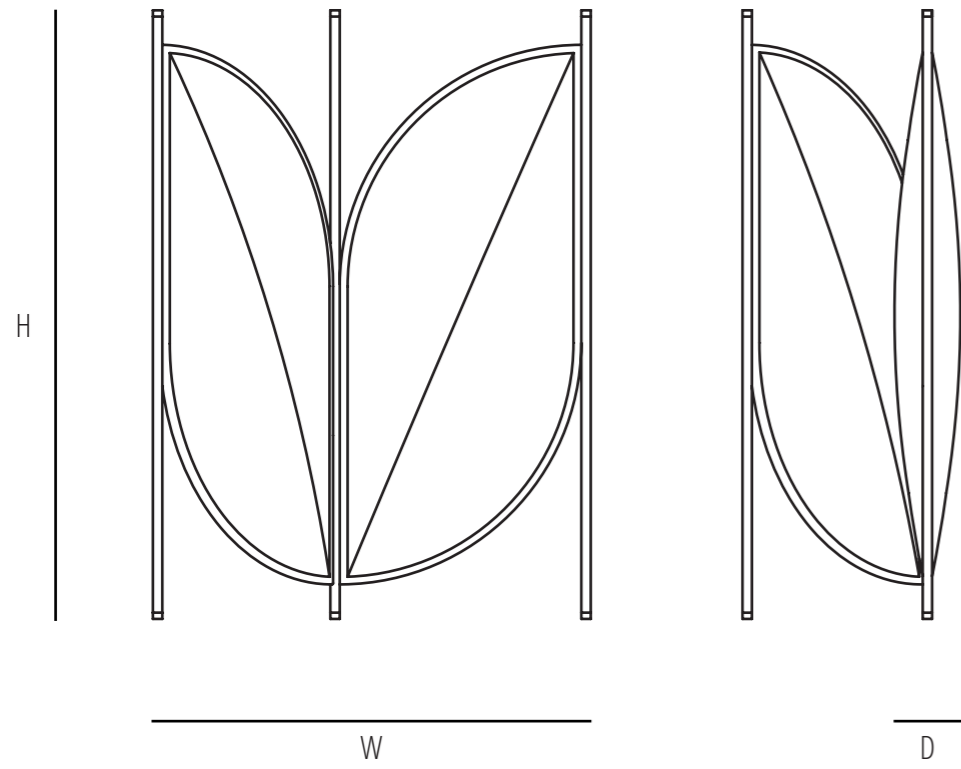
1 box
0,38



1 box
mm - inch
h 1970 - 77,5
w 860 - 33,8
d 230 - 9



2 box
mm - inch
h 1970 - 77,5
w 860 - 33,8
d 460 - 18,1

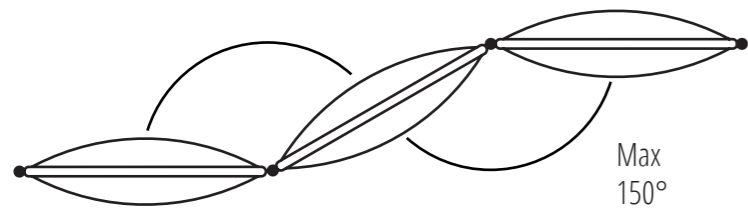
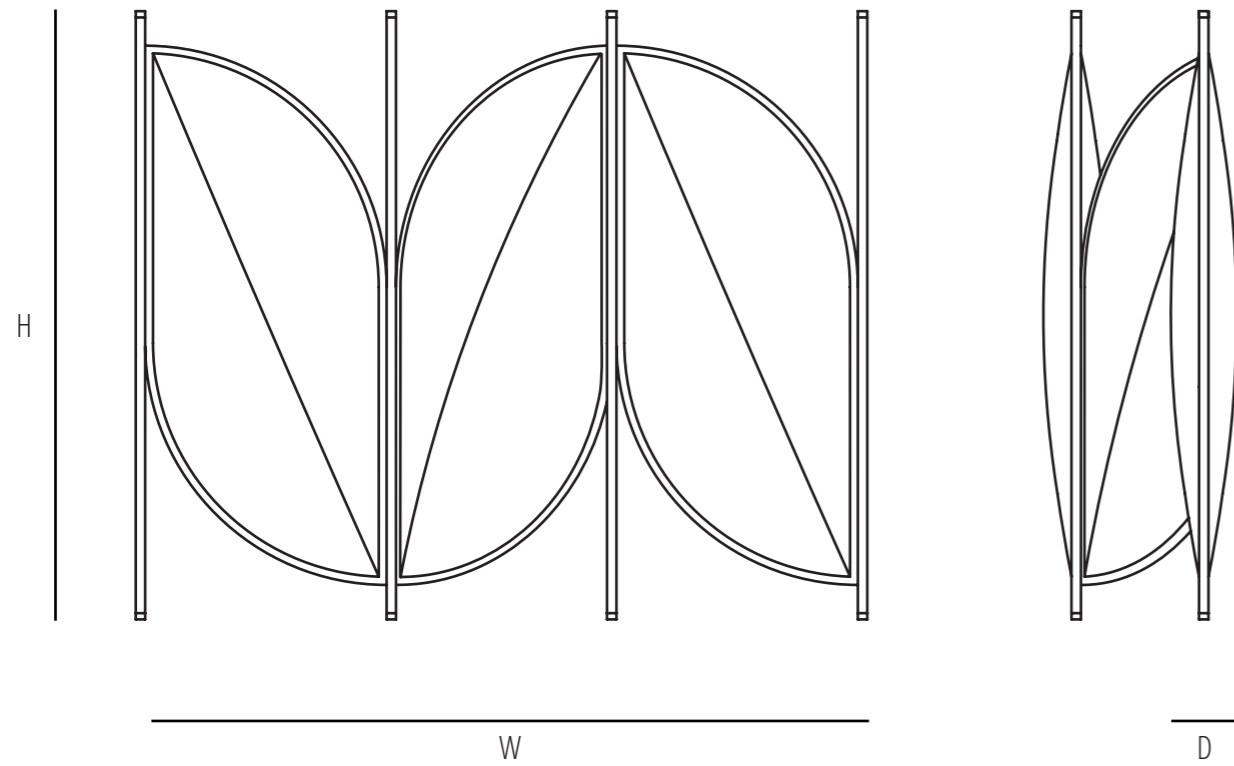


	H	W	D	SH	AH	Fabric consumption
mm	1940	1400	200			1 Pz/Pc: 200 cm. Linear x 315 cm h/width
inch	76,3	55,1	7,8			

	H	W	D	SH	AH	Fabric consumption
mm	1940	2320	200			1 Pz/Pc: 400 cm. Linear x 315 cm h/width
inch	76,3	91,3	7,8			

1 box 0,38
 2 box 0,86

1 box 0,38
 3 box 1,16



	H	W	D	SH	AH	Fabric consumption
mm	1940	2320	200			1 Pz/Pc: 400 cm. Linear x 315 cm h/width
inch	76,3	91,3	7,8			

3 boxes
 max. 1
 3 boxes 1,16 m³
 45 kg
 58 kg
 1 box mm - inch h 1970 - 77,5 w 860 - 33,8 d 230 - 9
 3 boxes mm - inch h 1970 - 77,5 w 860 - 33,8 d 690 - 27,1

Verfügbare Ausführungen
 Finiture disponibili
 Available finishes
 Finitions disponibles

SOLID WOOD / ESSENZE NATURALI



B01 BEECH
B01 FAGGIO

CLASSIC LACQUER / LACCATO CLASSICO



C01 - RAL 9005 BLACK

FABRIC / TESSUTO

KVADRAT CAMPAS 300 - 0104	KVADRAT CAMPAS 300 - 0124	KVADRAT CAMPAS 300 - 0144	KVADRAT CAMPAS 300 - 0154	KVADRAT CAMPAS 300 - 0184	KVADRAT CAMPAS 300 - 0194	KVADRAT CAMPAS 300 - 0234	KVADRAT CAMPAS 300 - 0244
KVADRAT CAMPAS 300 - 0444	KVADRAT CAMPAS 300 - 0544	KVADRAT CAMPAS 300 - 0554	KVADRAT CAMPAS 300 - 0564	KVADRAT CAMPAS 300 - 0664	KVADRAT CAMPAS 300 - 0684	KVADRAT CAMPAS 300 - 0734	KVADRAT CAMPAS 300 - 0744
KVADRAT CAMPAS 300 - 0764	KVADRAT CAMPAS 300 - 0794	KVADRAT CAMPAS 300 - 0944	KVADRAT CAMPAS 300 - 0994				

SPECIAL EDITION / EDIZIONE SPECIALE

FABRIC



DEDAR
THIS MUST BE THE PLACE COL3

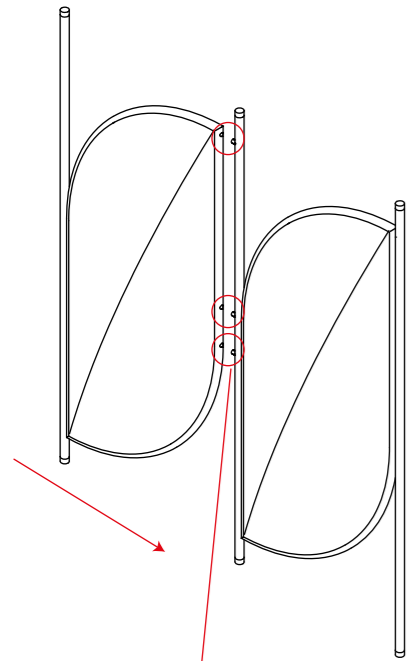
FRAME



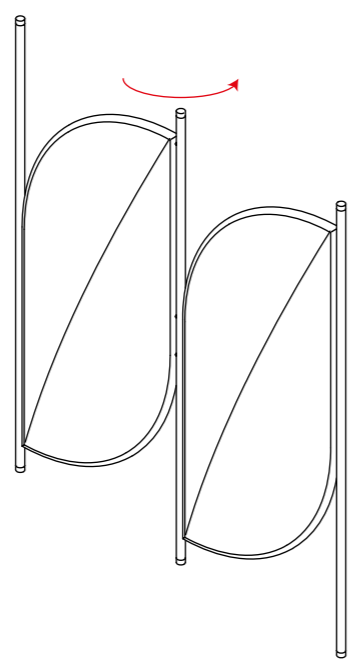
D15 - RAL 5020 OCEAN BLUE

FENG assembly instructions

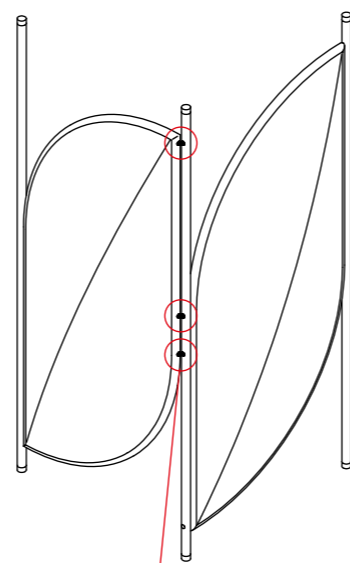
1



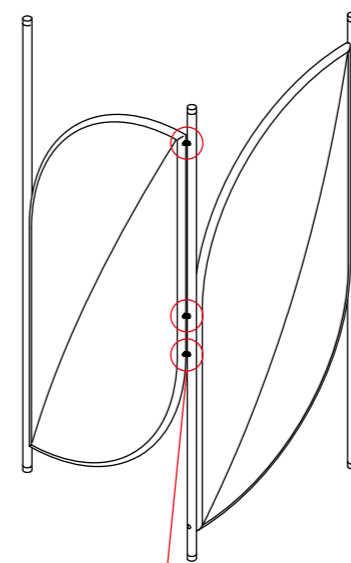
2



3

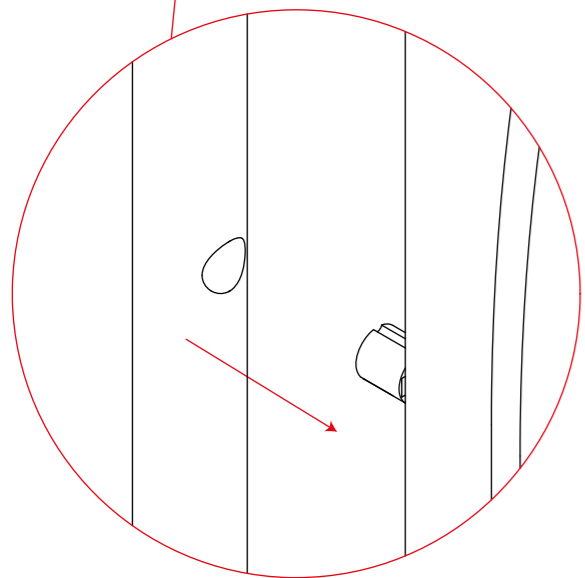
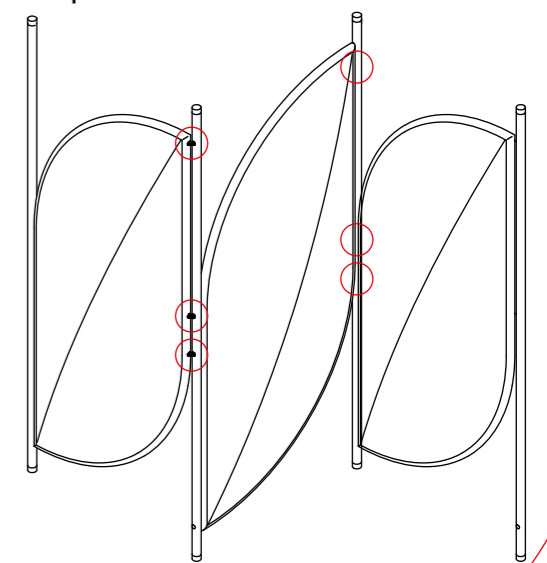


4

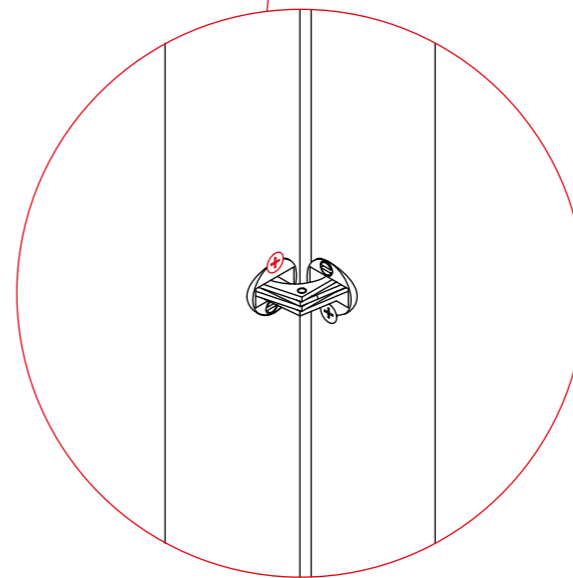
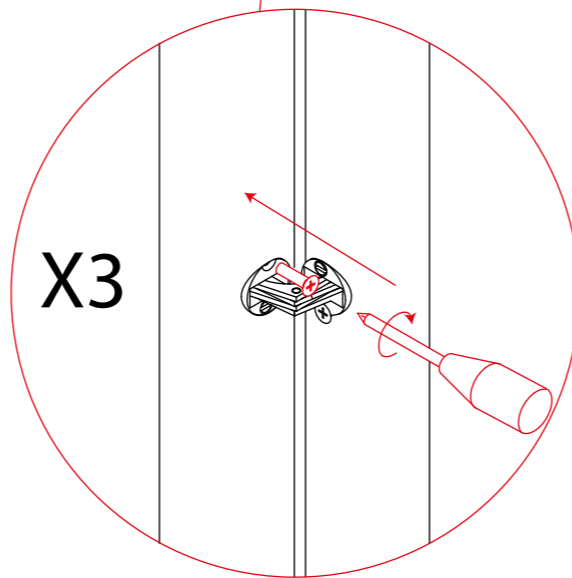


5

same procedure for three-leaf modules



X3



Gebrüder Thonet Vienna GmbH
Prinz Eugen Straße 42
1040 Wien (AT)

www.gebruederthonetvienna.com

Offices of the trademarks' licensee
Production Furniture International S.p.A.
Via Foggia, 23/H
10152 Torino (TO) Italy

Phone: 0039 011 0133330 - info@gebruederthonetvienna.com